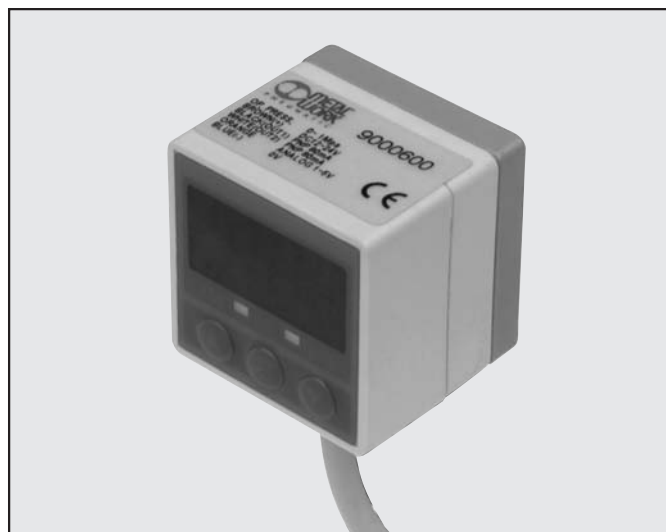


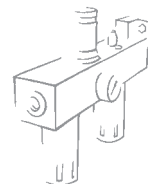
PRESSOSTAT A AFFICHAGE DIGITAL

Le pressostat à affichage digital permet à la fois la transmission de signaux électriques relatif à la pression que l'affichage de la valeur instantanée de la pression. La transmission du signal est effectuée pour deux valeurs de tarage de pression, et d'un autre avec un signal analogique de tension. La visualisation est faite grâce à un affichage à LED bien visible. Le réglage des paramètres se réalise à l'aide des boutons en façade. Ils permettent entre autres le réglage de l'hystérésis ou la modification de l'unité de pression de l'affichage. Il dispose de deux orifices de raccordement d'air, dont un centré à l'arrière, l'autre en dessous. Le pressostat est fourni avec l'orifice inférieur équipé d'un bouchon fileté, qu'il suffit de dévisser et de revisser sur l'orifice arrière centré si besoin.

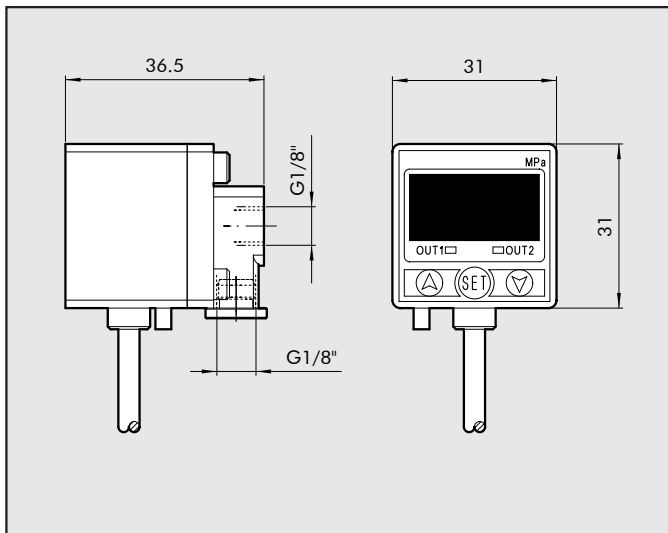
Les accessoires proposés permettent sa fixation sur une surface plane, ou en panneau.



CARACTERISTIQUES TECHNIQUES		
Pression d'utilisation	bar	0 ÷ 10
	MPa	0 ÷ 1
Pression maximum admissible	bar	15
	MPa	1.5
Résolution de l'affichage	bar	0.01
	MPa	0.001
	kg/cm ²	0.01
	Psi	0.1
Tension d'alimentation	VDC	12 ÷ 24 ±10%, ondulation maxi 10%
Consommation de courant	mA	≤ 55
Sorties digitales		2 de type PNP, avec un courant maxi de 80 mA, tension maxi 30 VDC; Tension résiduelle ≤ 1V (à 80 mA)
Répétabilité de la sortie digitale		≤ ±0,2 % de l'échelle totale ±2 digits
Hystérésis		Réglable ou fixé à 3 digits pour un fonctionnement dans une plage de pression
Temps de réponse	ms	≤ 2.5
Fonction de suppression des interférences sélectionnable à		24 ms, 192 ms, 768 ms
Protection des sorties aux courts-circuits		Oui
Affichage LED à 7 segments		Affichage à 3 1/2 (image mise à jour 5 fois/s)
Précision de l'affichage		±2% de l'échelle totale ±1 digit, température ambiante +25°C ±3°C
Indicateurs		LED verte (sortie 1), LED rouge (sortie 2)
Sortie Analogique		1-5 V ±2.5 %
		Linéarité ≤ 1% de l'échelle totale
Caractéristique thermique		≤ ±2% de l'échelle totale de la pression de réglage (à 25°C), dans une plage de température 0 - 50°C
Orifices		Deux G1/8
Câble d'alimentation		2 m, avec 5 brins 0.15 mm ² , résistant à l'huile
Poids	g	135, câble 2 m inclus
CONDITIONS AMBIANTES:		
Fluide		Air filtré et non lubrifié, gas inerte non-corrosif et non-explosif
Degré de protection		IP 40
Température d'utilisation	°C	0 ÷ 50
Température de stockage	°C	-20 à +60, mais sans condensation ou glace
Humidité ambiante		35 ÷ 85% d'humidité relative; sans condensation
Tension d'isolement		1000 VAC pour une minute entre boîtier et câble
Résistance d'isolement		Min. 50 M Ohm (à 500 VDC entre boîtier et câble)
Vibrations admises		Amplitude 1.5 mm avec balayage chaque minute de 10 à 55 Hz à 10 Hz, pendant 2 heures dans chaque direction x, y et z
Impact		980 m/s ² (100 g), 3 fois dans chaque direction x, y et z

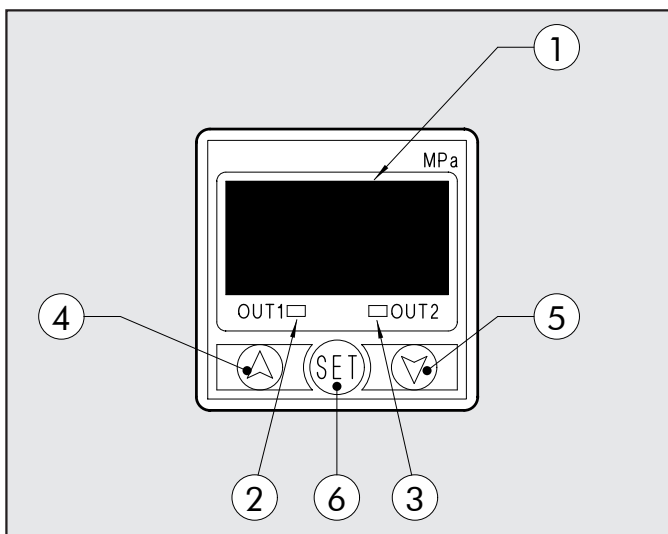


ENCOMBREMENTS



Code	Désignation
9000600	PRESSOSTAT A AFFICHAGE DIGITAL

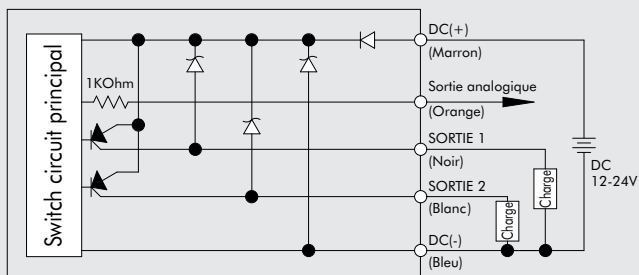
INTERFACE UTILISATEUR



- ① Affichage 3 1/2 digit: visualisation de la valeur de pression, toutes les informations sur les valeurs de réglage, et le code d'erreur
- ② Sortie digitale 1: LED verte
- ③ Sortie digitale 2: LED rouge
- ④ Bouton: modifie la valeur du paramètre sélectionné
- ⑤ Bouton: modifie la valeur du paramètre sélectionné
- ⑥ Bouton de sélection: sélectionne le paramètre à modifier

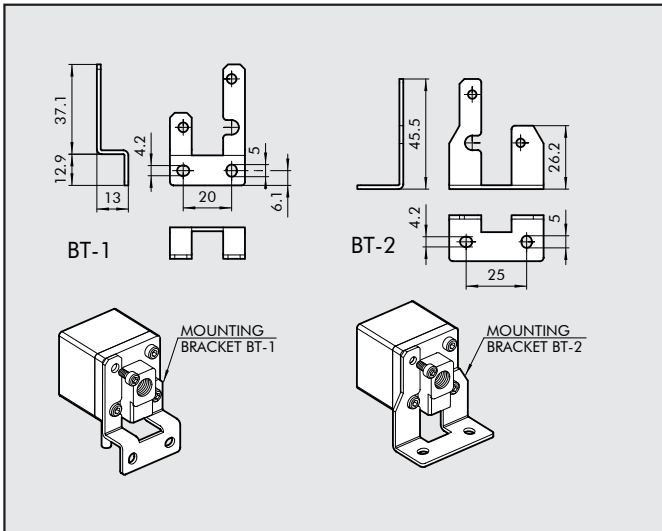
SCHEMA DE CABLAGE

Sortie PNP



ACCESSOIRES

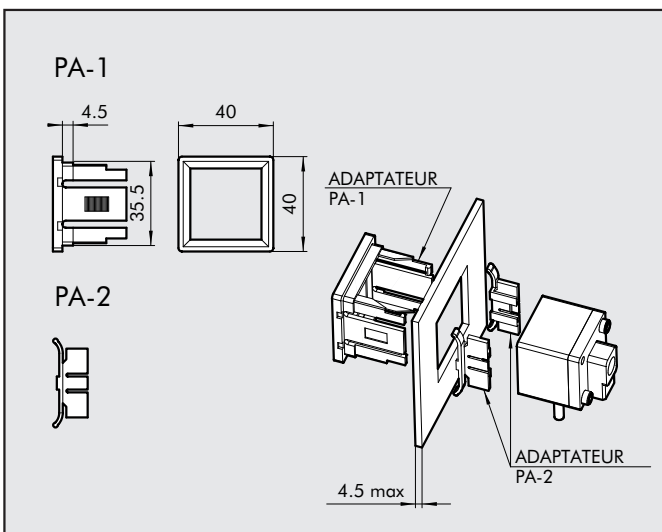
EQUERRE DE FIXATION



Code	Désignation
9000601	KIT OF FIXING BRACKETS FOR DIGITAL PRESSURE SWITCHES

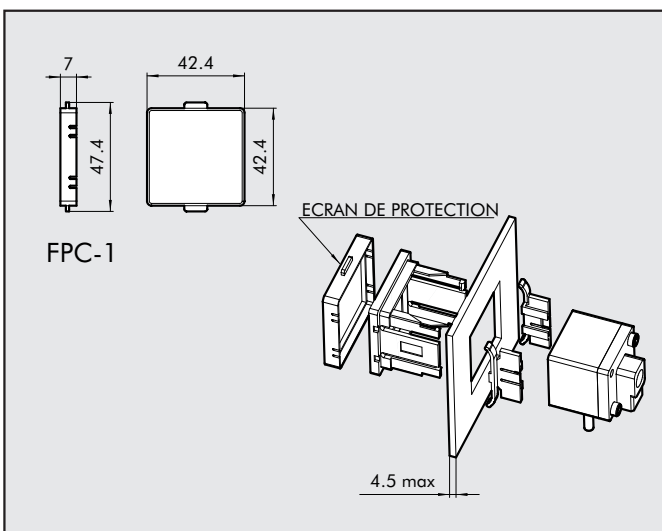
NB: Each kit contains a bracket for fixing on the back and one for fixing at the bottom.

KIT DE MONTAGE SUR PANNEAU



Code	Désignation
9000602	KIT POUR MONTAGE EN PANNEAU DU PRESSOSTAT

KIT DE MONTAGE EN PANNEAU AVEC ECRAN DE PROTECTION



Code	Désignation
9000603	KIT DE MONTAGE EN PANNEAU AVEC ECRAN DE PROTECTION POUR PRESSOSTAT A AFFICHAGE DIGITAL